



川源（中国）机械有限公司
GSD Industrial Co.,Ltd.



CP

沉水式污物(泥)泵

CP  submersible solid handling pump



CP 沉水式污物(泥)泵

CP submersible solid handling pump

用途

- 废水扬升站
- 都市废水处理厂
- 一楼化粪池排水系统
- 农牧业废水处理系统
- 医院、学校、社区等生活废水处理系统
- 食品、造纸、采矿、纺织、皮革、化学工厂等工业之水处理系统
- 净水处理系统

特点

- **电动机**
鼠笼式感应电动机，F级绝缘，防护等级IP68。
- **不阻塞叶轮**
采用最新无堵塞理论设计的叶轮，流道宽大，水流畅通，污物容易通过，效率高。
所有叶轮均经动、静平衡校正，最大程度的减少了振动和噪音，运转平稳，寿命长。
- **机械密封**
机械密封的作用是阻绝抽送介质与电动机部分接触，双机械密封串联相互独立工作，为电动机提供双重保护。
- **自动着脱装置（选用配备）**
使泵浦安装、保养、修护迅速容易，毋须先清除桶槽污水。
- **测漏检知器**
在油室内加装测漏检知器，可检测因密封不良或机械密封损坏造成之洩漏（<15kW选用配备，≥15kW标准配备）。
大功率水泵在接线盒和电机腔内加装测漏检知器，可对接线盒和电机腔内的洩漏发出报警信号，使控制系统对泵实施保护（非标准配备，≥132kW可选配）。
- **过热保护器**
在电动机中加装过热保护器，对过载、温升等状况自动进行检测，避免由于电动机过热造成电机烧毁（<15kW选用配备，≥15kW标准配备）。
在轴承中加装过热保护器，当轴承温度升至断开温度时，保护器自动切断电源，起到保护轴承的作用（非标准配备，≥18.5kW可选配）。
- **水冷夹套（选用配备）**
泵工作时利用泵腔内压力使液体连续进入水冷夹套与电动机外壳的空间以带走电动机产生的热量，从而保证水泵在低水位正常工作（≥18.5kW可选配）。

Application

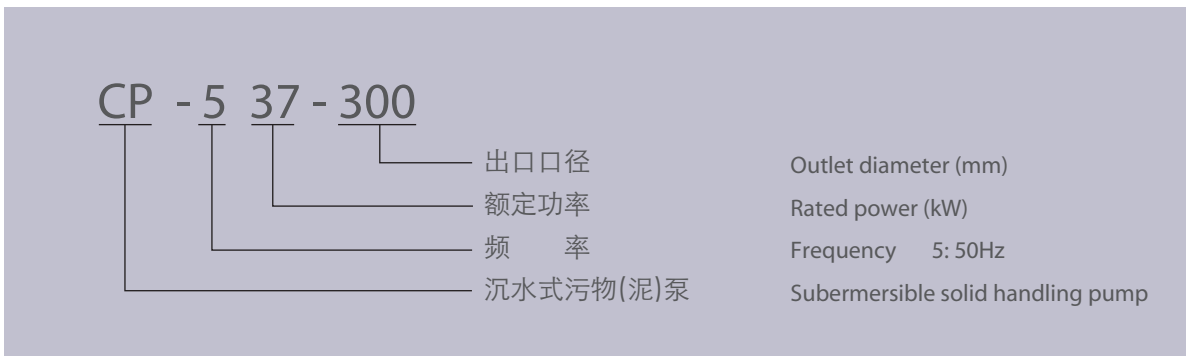
- Wastewater lift station.
- Municipal wastewater treatment plant.
- Building wastewater treatment system.
- Livestock animal husbandry wastewater treatment system.
- Hospital, school, community, etc. wastewater treatment system.
- Food, paper, mining, textile, leather, chemical industry, etc. wastewater treatment system.
- Water purification system.

Features

- **Motor**
Squirrel-cage, induction motors are F class insulation, motor protection grade is IP68.
- **Non-clog impeller**
Well statically & dynamically balanced Non-Clog impeller is designed to allow sizable spherical solids to pass the flow passage easily without clogging. It adopts rigorous technics so that vibration and noise can be farthest reduced.
- **Mechanical seal**
The mechanical seals protect the motor from contacting the pumping liquids. Two seals are in series with each other and individually work to provide the motor with a dual protection.
- **Auto-setter(options)**
To allow pump for easy installation, maintenance & reparation, as it is no need to empty the tank first.
- **Leakage detector**
Built-in leakage detector in the oil chamber can detect leakage from the damage of the mechanical seal. (Less than 15kW options, No less than 15kW standard).
Built-in leakage detector in the wiring box and motor cavity of large power pumps can check if a leakage in it. The leakage detector offers pump an automatic protection (Not standard, No less than 132kW options).
- **Heat-protector**
Built-in heat protector in motor, can prevent the motor from burning out, overload & overheating. (Less than 15kW options, No less than 15kW standard).
Built-in heat protector in bearing, when the bearing is abnormal and the temperature rises to disconnecting temperature, the protector automatically cut off power supply to protect the bearing. (Not standard, no less than 18.5 options).
- **Cooling house (options)**
Pumps make use of inner pressure of pump cavity to make liquid continually entering in space between cooling house and motor outer, to take away the heat of the motor. to make sure the regular work of the pump in low water level (No less than 18.5kW options).

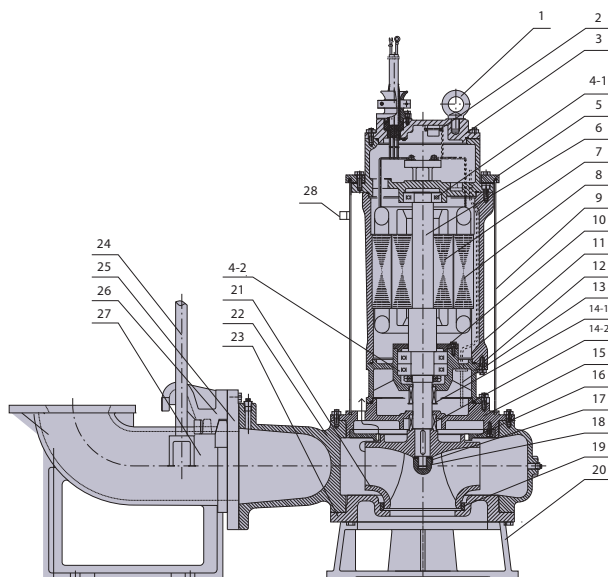


型号说明 Type description



结构简图 Construction

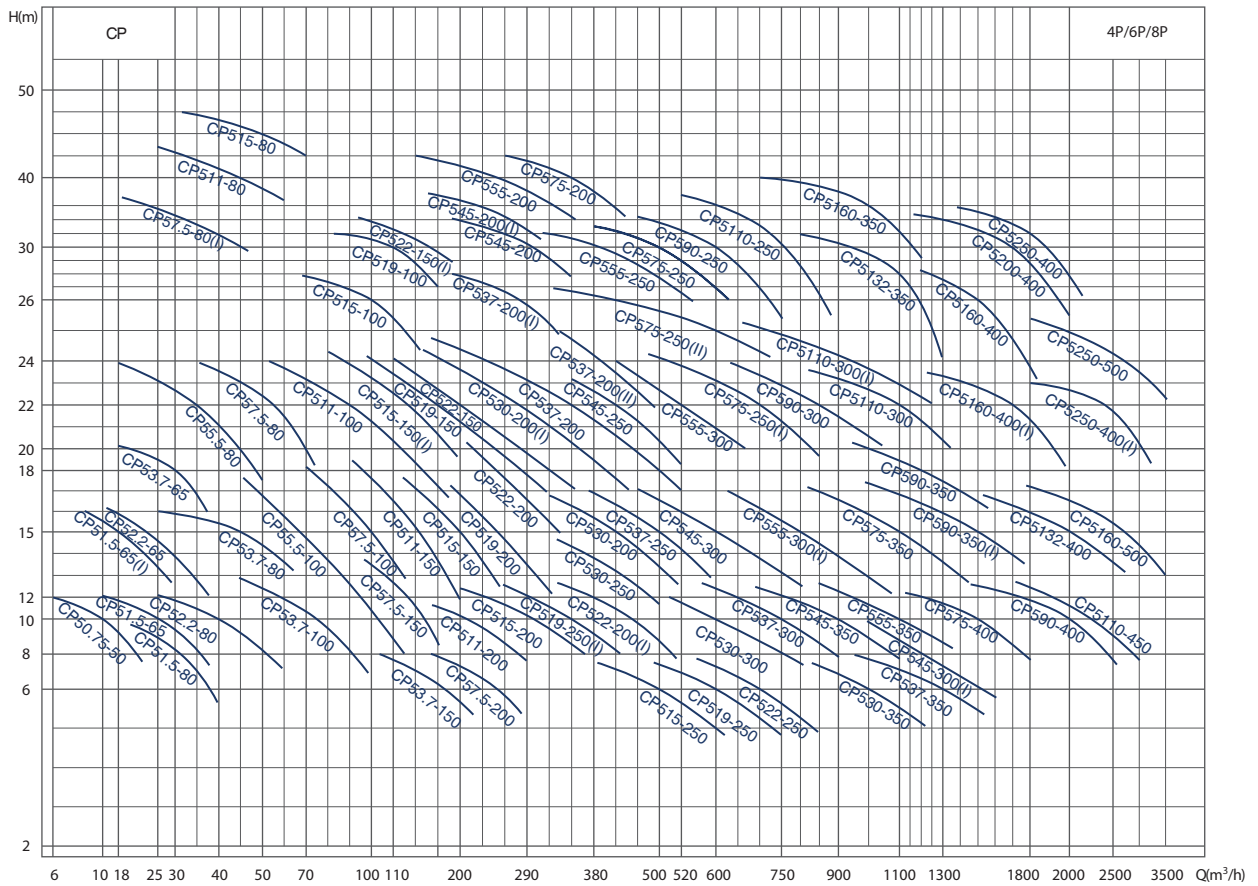
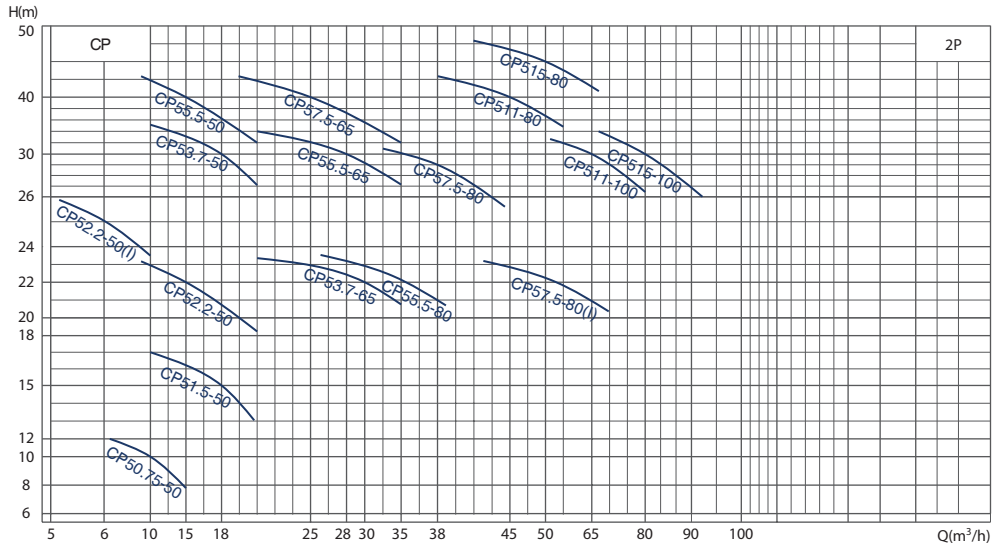
NO.	名称	Name	材质 Material	
			GB	JIS
1	吊环	Neck bolt	2Cr13	SUS420
2	过热保护器	Heat-Protector	-	-
3	马达盖	Motor cover	HT200	FC200
4-1	轴承	Bearing	-	-
4-2	轴承	Bearing	-	-
5	水冷套法兰	Cooling house flange	Q215A	LSS330
6	主轴	Shaft	2Cr13	SUS420
7	转子	Rotor	-	-
8	定子	Stator	-	-
9	水冷夹套	Cooling house	0Cr18Ni9	SUS304
10	轴承压盖	Bearing cover	HT200	FC200
11	马达本体	Motor casing	HT200	FC200
12	中承座	Bracket	HT200	FC200
13	漏水检知器	Leakage detector	-	-
14-1	机械密封	Mechanical seal	C-Al2O3	C-Al2O3
14-2	机械密封	Mechanical seal	SiC-SiC	SiC-SiC
15	油箱盖	Oil cover	HT200	FC200
16	油箱底盖	Oil bottom cover	HT200	FC200
17	止退垫圈	Washer	0Cr18Ni9	SUS304
18	叶轮螺母	Impeller nut	HT200	FC200
19	密封环	Seal-ring	LBC2	LBC2
20	滤底座	Strainer	HT200	FC200
21	叶轮	Impeller	HT200	FC200
22	泵体	Pump casing	HT200	FC200
23	泵体底盖	Bottom cover	HT200	FC200
24	引导管	Pail piping	Q215A	SS330/SS34
25	配合凸缘	Flange setter	HT200	FC200
26	引导板	Slide	HT200	FC200
27	着脱	Duckfoot	HT200	FC200
28	出水口	Discharge	Q215A	SS330/SS34



不同机型结构略有不同。
Different model has a little difference.



型谱图 Performance chart



性能参数 Performance parameters

(2P)

泵型号 Pump model	行业型号 Pump model	转速 Speed (r/min)	流量 Capacity (m ³ /h)	扬程 Head (m)	效率 Eff. η (%)	电机功率 Motor power (kw)	口径 Dia. (mm)	泵重量 Weight (kg)
CP50.75-50	50QW-10-10-0.75	2840	10	10	48	0.75	50	30
CP51.5-50	50QW-18-15-1.5	2840	18	15	60	1.5	50	36
CP52.2-50(I)	50QW-6-30-2.2	2840	6	25	30	2.2	50	44
CP52.2-50	50QW-15-22-2.2	2840	15	22	53	2.2	50	50
CP53.7-50	50QW-18-30-4	2840	18	30	50	3.7	50	68
CP55.5-50	50QW-15-40-5.5	2860	15	40	43	5.5	50	68
CP53.7-65	50QW-30-22-4	2840	30	22	62	3.7	65	68
CP55.5-65	50QW-28-30-5.5	2860	28	30	58	5.5	65	72
CP57.5-65	50QW-25-40-7.5	2860	25	40	45	7.5	65	125
CP55.5-80	80QW-35-22-5.5	2860	35	22	55	5.5	80	87
CP57.5-80(I)	80QW-55-22-7.5	2860	55	22	56	7.5	80	132
CP57.5-80	80QW-38-30-7.5	2860	38	30	53	7.5	80	129
CP511-80	80QW-45-40-11	2860	45	40	60	11	80	197
CP515-80	80QW-50-45-15	2860	50	45	51	15	80	209
CP511-100	100QW-65-30-11	2860	65	30	66	11	100	205
CP515-100	100QW-80-30-15	2860	80	30	58	15	100	223

(4P/6P/8P)

泵型号 Pump model	行业型号 Pump model	转速 Speed (r/min)	流量 Capacity (m ³ /h)	扬程 Head (m)	效率 Eff. η (%)	电机功率 Motor power (kw)	口径 Dia. (mm)	泵重量 Weight (kg)
CP50.75-50	50QW10-10-0.75	1450	10	10	50	0.75	50	46
CP51.5-65(I)	50QW25-15-1.5	1450	18	14	50	1.5	65	65
CP51.5-65	50QW25-10-1.5	1450	25	10	60	1.5	65	61
CP52.2-65	50QW18-15-2.2	1450	23	15	60	2.2	65	74
CP53.7-65	50QW30-18-4	1450	30	18	55	3.7	65	112
CP51.5-80	80QW30-8.5-1.5	1450	30	8.5	60	1.5	80	61
CP52.2-80	80QW40-10-2.2	1450	40	10	60	2.2	80	74
CP53.7-80	80QW45-15-4	1450	45	15	62	3.7	80	107
CP55.5-80	80QW35-22-5.5	1450	35	22	55	5.5	80	160
CP57.5-80(I)	80QW36-33-7.5	1450	36	30	50	7.5	80	193
CP57.5-80	80QW55-22-7.5	1450	55	22	62	7.5	80	171
CP511-80	80QW45-40-11	1450	45	40	60	11	80	300
CP515-80	80QW50-45-15	1450	50	45	51	15	80	260
CP53.7-100	100QW75-10-4	1450	75	10	70	3.7	100	107
CP55.5-100	100QW95-12-5.5	1450	95	12	68	5.5	100	148
CP57.5-100	100QW100-15-7.5	1450	100	15	70	7.5	100	178
CP511-100	100QW90-22-11	1450	90	22	68	11	100	250
CP515-100	100QW100-26-15	1450	100	26	65	15	100	272
CP519-100	150QW110-30-18.5	1450	110	30	66	18.5	100	450
CP53.7-150	150QW130-6-3.7	1450	130	6	72	3.7	150	140
CP55.5-150	150QW180-6-5.5	1450	180	6	73	5.5	150	165
CP57.5-150	150QW130-12-7.5	1450	130	12	70	7.5	150	188
CP511-150	150QW145-15-11	1450	145	15	72	11	150	248
CP515-150(I)	150QW130-22-15	1450	130	22	70	15	150	245
CP515-150	150QW200-15-15	1450	200	15	74	15	150	267
CP519-150	150QW170-22-19	1450	170	22	73	18.5	150	530
CP522-150(I)	150QW135-30-22	1450	135	30	69	22	150	500
CP522-150	150QW200-22-22	1450	200	22	73	22	150	380
CP57.5-200	150QW250-6-7.5	1450	250	6	72	7.5	200	230
CP511-200	150QW210-10-11	1450	210	10	70	11	200	287
CP515-200	200QW300-10-15	1450	300	10	72	15	200	322
CP519-200	150QW250-15-18.5	1450	250	15	75	18.5	200	522



性能参数 Performance parameters

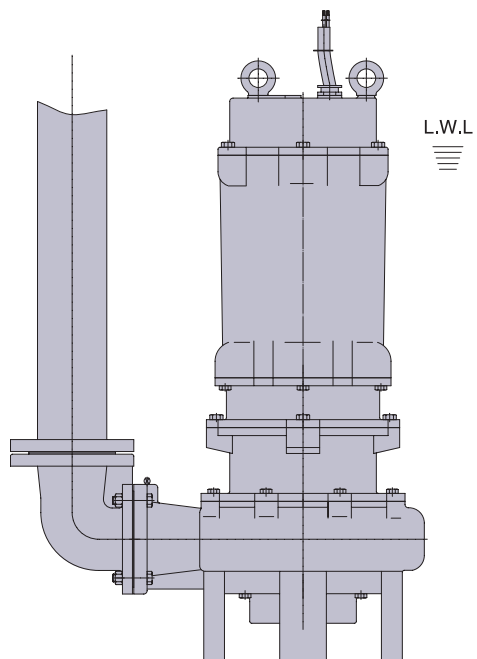
(4P/6P/8P)

泵型号 Pump model	行业型号 Pump model	转速 Speed (r/min)	流量 Capacity (m ³ /h)	扬程 Head (m)	效率 Eff. η (%)	电机功率 Motor power (kw)	口径 Dia. (mm)	泵重量 Weight (kg)
CP522-200(I)	200QW450-10-22	1450	450	10	72	22	200	380
CP522-200	150QW250-18-22	1450	250	18	72	22	200	532
CP530-200(I)	200QW280-22-30	980	280	22	74	30	200	900
CP530-200	200QW420-15-30	980	420	15	76	30	200	718
CP537-200(I)	200QW280-26-37	980	280	26	70	37	200	739
CP537-200(II)	200QW400-24-37	980	400	24	79	37	200	1280
CP537-200	200QW350-22-37	980	350	22	75	37	200	730
CP545-200(I)	200QW250-35-45	980	250	35	67	45	200	1280
CP545-200	200QW300-30-45	980	300	30	72	45	200	896
CP555-200	200QW250-40-55	980	250	40	65	55	200	958
CP575-200	200QW350-40-75	980	350	40	70	75	200	1650
CP515-250	250QW500-6-15	1450	500	6	71	15	250	380
CP519-250(I)	250QW350-10-18.5	1450	350	10	71	18.5	250	550
CP519-250	250QW600-6-18.5	1450	600	6	71	18.5	250	545
CP522-250	250QW700-6-22	1450	700	6	73	22	250	630
CP530-250	250QW460-13-30	980	460	13	75	30	250	738
CP537-250	250QW500-15-37	980	500	15	77	37	250	741
CP545-250	250QW420-22-45	980	420	22	76	45	250	938
CP555-250	200QW400-30-55	980	400	30	72	55	250	976
CP575-250(I)	250QW700-22-75	990	700	22	78	75	250	1700
CP575-250(II)	250QW600-25-75	990	600	25	69	75	250	1750
CP575-250	250QW500-30-75	980	500	30	76	75	250	1650
CP590-250	250QW600-30-90	990	600	30	70	90	250	2000
CP5110-250	250QW700-33-110	990	700	33	73	110	250	2200
CP530-300	250QW600-10-30	980	600	10	75	30	300	755
CP537-300	250QW750-10-37	980	750	10	77	37	300	795
CP545-300(I)	250QW1260-8-45	980	1260	8	71	45	300	1280
CP545-300	250QW600-15-45	980	600	15	78	45	300	963
CP555-300(I)	300QW800-15-55	980	800	15	78	55	300	1000
CP555-300	250QW520-22-55	980	520	22	75	55	300	982
CP590-300	300QW850-22-90	980	850	22	79	90	300	1800
CP5110-300(I)	300QW1100-22-110	980	1100	22	79	110	300	2000
CP5110-300	300QW950-24-110	990	950	24	80	110	300	2200
CP530-350	300QW1000-6-30	980	1000	6	75	30	350	785
CP537-350	350QW1300-6-37	980	1300	6	77	37	350	790
CP545-350	350QW900-10-45	980	900	10	75	45	350	984
CP555-350	350QW1100-10-55	980	1100	10	75	55	350	1115
CP575-350	350QW-1100-15-75	980	1100	15	78	75	350	1430
CP590-350(I)	350QW1500-15-90	990	1500	15	80	90	350	2000
CP590-350	350QW1200-18-90	990	1200	18	78	90	350	2000
CP5132-350	350QW1085-28-132	740	1085	28	67	132	350	2500
CP5160-350	350QW1000-36-160	740	1000	36	61	160	350	2880
CP575-400	400QW1500-10-75	990	1500	10	80	75	400	1436
CP590-400	400QW2000-10-90	980	2000	10	80	90	400	1250
CP5132-400	400QW2000-15-132	740	2000	15	72	132	400	2520
CP5160-400(I)	400QW1700-22-160	740	1700	22	64	160	400	2880
CP5160-400	400QW1500-26-160	740	1500	26	72	160	400	2880
CP5200-400	400QW1700-30-200	740	1700	30	67	200	400	3850
CP5250-400(I)	400QW2400-22-250	740	2400	22	75	250	400	4280
CP5250-400	400QW1800-32-250	740	1800	32	62	250	400	4690
CP5110-450	450QW2200-10-110	990	2200	10	80	110	450	2200
CP5160-500	500QW2600-15-160	740	2600	15	78	160	500	2880
CP5250-500	500QW2650-24-250	740	2650	24	80	250	500	4690

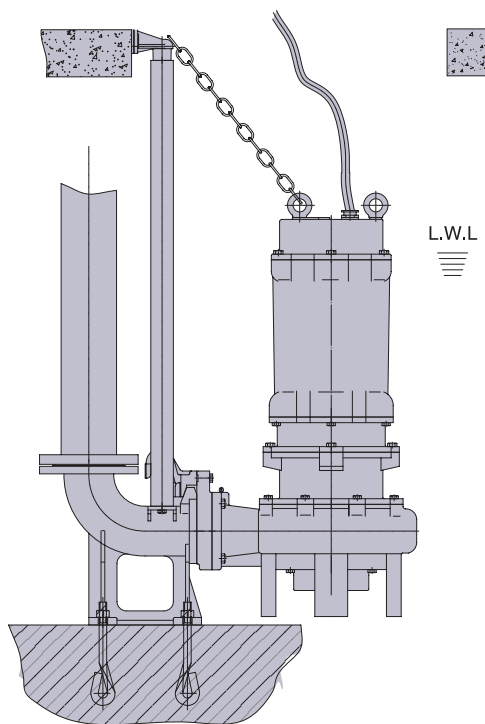


安装示意图 Installation sketch map

未附着脱
without autsetter



附着脱
with autsetter



欢迎索取以下产品型录



泵系列

- 潜水泵系列
- 陆上泵系列
- 特种泵系列
- 消防泵系列



搅拌推流系列

- 搅拌机系列
- 推流器系列



供氧曝气系列

- 曝气机系列
- 曝气盘系列
- 曝气管系列



风机系列

- 三叶罗茨鼓风机系列
- 增压罗茨鼓风机系列



污泥处理设备 及其他

- 固液分离系列
- 泡药设备
- 输送设备



川源（中国）机械有限公司
GSD Industrial Co.,Ltd.

免费咨询电话

800-820-1977

本型录内容如有变更，恕不另行通知。

We reserve the right to change content without notice.